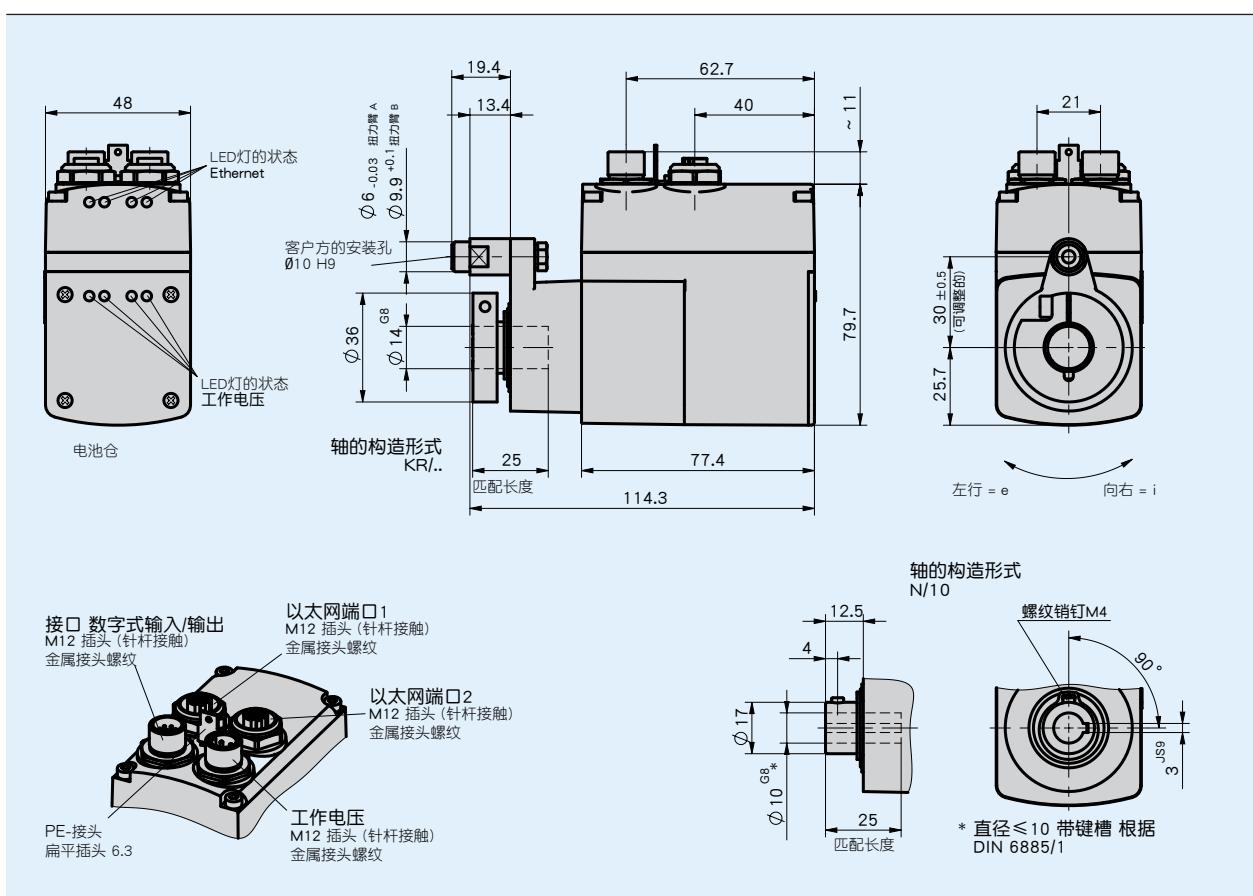


概述

- 小尺寸，高功率密度
- 安装和调试简便
- 高灵活性，高保护等级
- 不锈钢空心轴直径 14 mm，坚固的外壳
- 具有长使用寿命的无刷 EC 电机
- 坚固的绝对值传感器，磁性传感技术
- 集成供电和控制电子设备
- 工业以太网现场总线的集成
- 集成的定位调节器
- M12组件安装技术



机械参数

| 特征 | 技术数据 | 补充 |
|-----------|--|------------|
| 轴 | 不锈钢 | |
| 外壳 | 玻璃钢/压铸铝 | |
| 夹环 | 不锈钢 | |
| 扭矩臂 | 不锈钢 | A 型 |
| | 不锈钢 | B 型 |
| 额定转矩/额定转速 | 5 Nm 在 $50\ \text{min}^{-1} \pm 10\ %$ | $i = 98$ |
| | 3 Nm 在 $75\ \text{min}^{-1} \pm 10\ %$ | $i = 66$ |
| 工作方式 | 间歇工作 S3: 25%, 接通时长10分钟。 | EN 60034-1 |
| 重量 | ~0.8 kg | |

电气数据

| 特征 | 技术数据 | 补充 |
|-------|---------------------------|------------------------|
| 工作电压 | 24 V DC ±10 % | 反极性保护, 放大器 |
| | 24 V DC ±10 % | 反极性保护, 控制单元 |
| 电流消耗 | 2.2 A ±10 % | 额定转矩/额定转速(放大器) |
| | <150 mA | 启动电流 >150 mA (控制系统) |
| 功率消耗 | ≤58 W | 放大器 |
| | ≤3.6 W | 控制系统 |
| 电池 | CR2477N, 3 伏锂电池, 950 毫安小时 | |
| 电池寿命 | ~5 年 | 根据环境条件 |
| 数字量输入 | 17 ... 30 V DC | 典型的 10 mA |
| 状态指示 | 8 个 LED 灯 | |
| 按键 | 2 个内部按钮, 内部 DIP 开关 | |
| 开关输出 | 24 V DC ±10 % | ≤40 mA |
| 总线连接 | EIP-EtherNet/IP | |
| | EPN-PROFINET | |
| | ECT-EtherCAT | |
| | EPL-POWERLINK | |
| 连接方式 | 2 个 M12 插拔连接器 (A 编码) | 4 针, 1 个插头; 8 针, 1 个插头 |
| | 2 个 M12 插拔连接器 (D 编码) | 4 针, 2 个插口 |
| | 通过 6.3 mm 扁插头接地 | |

系统数据

| 特征 | 技术数据 | 补充 |
|------|-----------|--------|
| 分辨率 | 720 步/转 轴 | |
| 重复精度 | ±1 步/转 | |
| 活动区域 | ±1300 转 | i = 98 |
| | ±1980 转 | i = 66 |

环境条件

| 特征 | 技术数据 | 补充 |
|------|--------------------------------------|------------------|
| 环境温度 | 0 ... 45 °C | |
| 储存温度 | -20 ... 60 °C | |
| 相对湿度 | | 不允许凝露 |
| EMV | EN 61800-3, 第二环境 | 抗干扰性 / 影响度 |
| | EN 61800-3, C3 | 干扰发射 / 放射量 |
| 防护等级 | IP54, IP65 | EN 60529, 只带配套插头 |
| 耐冲击性 | 500 m/s ² , 8 ms | EN 60068-2-27 |
| 耐振动性 | <100 m/s ² , 5 ... 150 Hz | EN 60068-2-6 |

连接分配

■ EtherCAT, EtherNet/IP, POWERLINK, PROFINET

| 信号 | PIN |
|-----|-----|
| Tx+ | 1 |
| Rx+ | 2 |
| Tx- | 3 |
| Rx- | 4 |

■ 工作电压(放大器 / 控制)

| 信号 | PIN |
|-----------|-----|
| +UB (马达) | 1 |
| +UB (控制) | 2 |
| GND (马达)* | 3 |
| GND (控制)* | 4 |

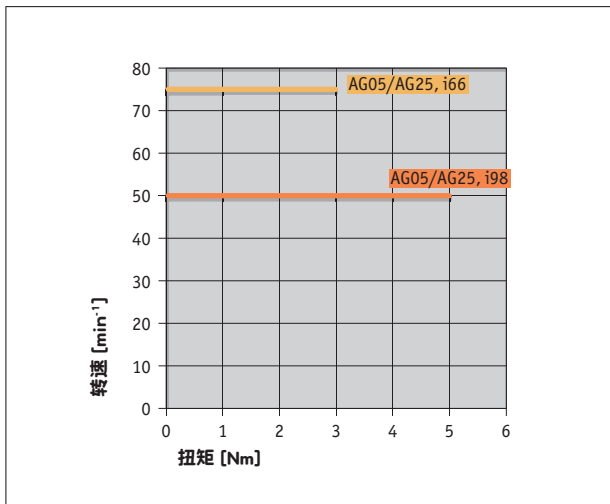
* 与SGND内部相连

■ 数字式输入 / 输出

| 信号 | PIN |
|-------|-----|
| 输入 1 | 1 |
| 输入 2 | 2 |
| 输入 3 | 3 |
| 输入 4 | 4 |
| 输出 1 | 5 |
| RXD | 6 |
| TXD | 7 |
| SGND* | 8 |

* 与工作电压的GND内部相连

功率曲线



订购

订购表格

| 特征 | 订货数据 | 规格 | 补充 |
|-----------|-------|--------------|----|
| 传动比 | 66 | i = 66 | |
| | 98 | i = 98 | |
| 防护等级 | IP54 | IP54 | |
| | IP65 | IP65 | |
| 轴的构造形式/直径 | KR/14 | 夹环, 直径 14 mm | |
| | N/10 | 键槽, 直径 10 mm | |
| 扭力销 | A | 螺栓, 直径 6 mm | |
| | B | 螺栓, 直径 10 mm | 铝 |
| 接口/协议 | ECT | EtherCAT | |
| | EIP | EtherNet/IP | |
| | EPL | POWERLINK | |
| | EPN | PROFINET | |

订购号

AG25 现场总线/工业以太网 - A - 50W - B - C - D - ABM - E - SW

供货范围: AG25 现场总线/工业以太网, 安装说明, CD 上的资料

附件:

- 锥齿轮 WG05
- 延长线 KV04S2
- 延长线 KV08S2
- 编程软件 ProTool DL
- 对应插头总览, 概览
- 配套插头, 工作电压, 4 针, 插口
- 配套插头, 工作电压, 4 针, 弯角插口
- 配套插头, 数字式输入/输出, 8 针, 插口
- 配套插头, 数字式输入/输出, 8 针, 弯角插口
- 配套插头, Port 1 + Port 2, 4 针, 插头
- 配套插头, Port 1 + Port 2, 4 针, 弯角插头

- www.siko-global.com
- www.siko-global.com
- www.siko-global.com
- www.siko-global.com
- www.siko-global.com
- 订购号 83526
- 订购号 83091
- 订购号 83525
- 订购号 87599
- 订购号 87601
- 订购号 87600