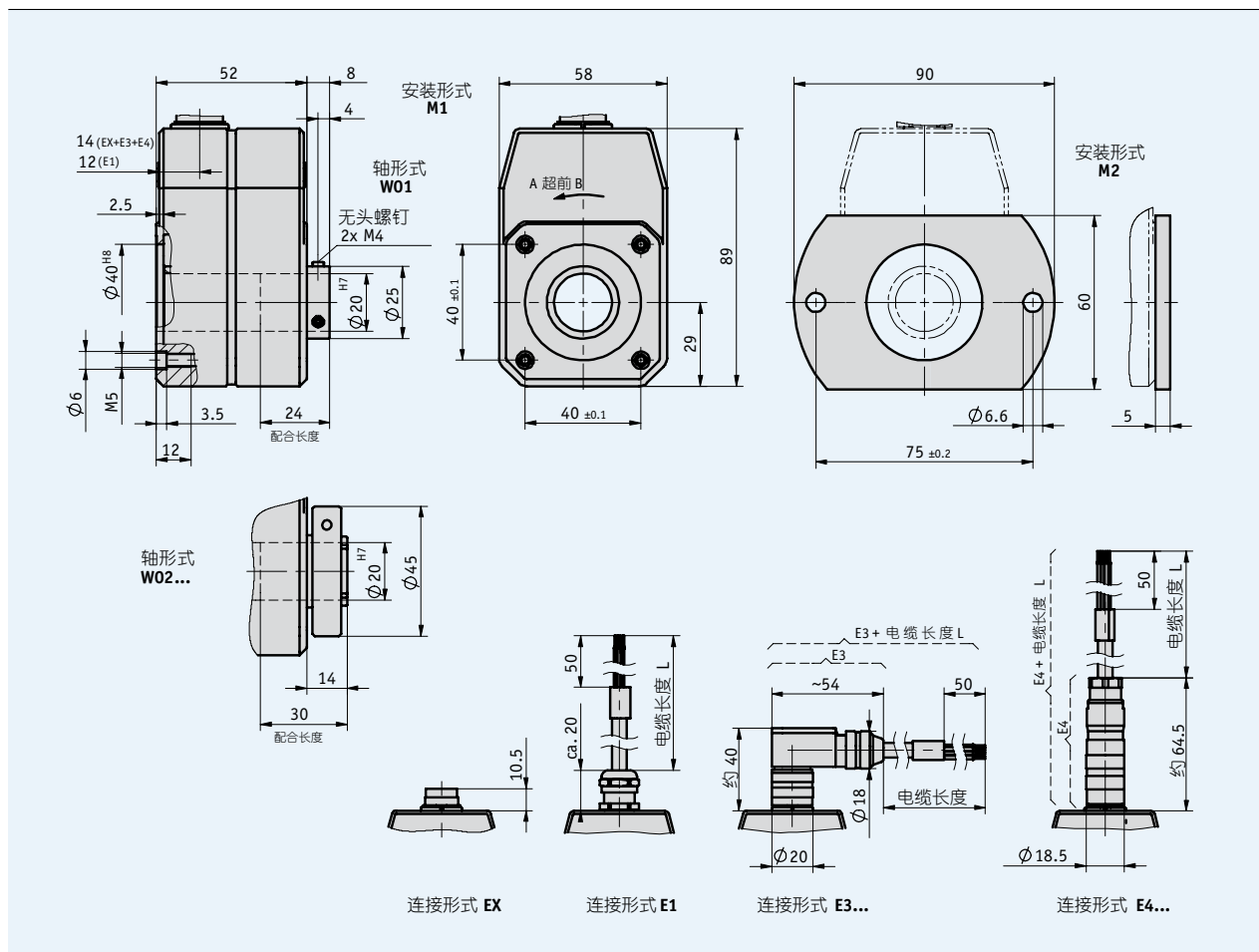


特点

- 最大分辨率1024 脉冲/圈
- 通孔空心轴直径达 $\varnothing 20$ mm
- 锌压铸件外壳
- 大额定负载轴，径向5600 N，轴向1400 N



机械数据

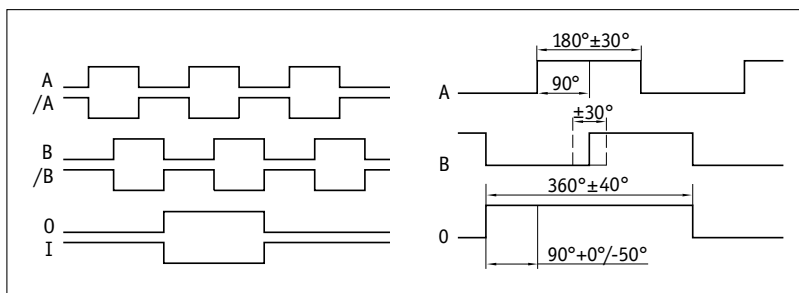
名称	技术数据	备注
最高转速	6000 rpm 3000 rpm	针对 IP64 针对 IP65
轴转动惯量	$\sim 28.5 \times 10^{-6} \text{ kgm}^2$ $\sim 58.5 \times 10^{-6} \text{ kgm}^2$ $\sim 35.5 \times 10^{-6} \text{ kgm}^2$	针对 W01 针对 W02 针对 W03
20 °C时启动扭矩	$\leq 6 \text{ Ncm}$ $\leq 10 \text{ Ncm}$	针对 IP64 针对 IP65
轴额定负载	径向5600 N 轴向1400 N	
重量	$\sim 0.75 \text{ kg}$	
防护等级	IP64, IP65	
工作温度	0 ... +60 °C	
储藏温度	-20 ... +85 °C	
抗冲击	200 g/6 ms	按照标准 DIN EN 60068-2-27
抗振动	10 g/50 Hz	按照标准 DIN EN 60068-2-6
轴材料	钢发黑	
外壳材料	锌压铸	
电缆护套	PVC	

电气数据

■ 输出电路

名称	PP, OP 推挽式	LD 线驱动	LD24 线驱动	备注
工作电压	+10 ... +30 V DC	+5 V DC $\pm 5\%$	+10 ... +30 V DC	
电流消耗 w/o 负载 (电性质)	<40 mA	<40 mA	<40 mA	AB0 可变
最大负载/通道	$\pm 40 \text{ mA}$, 短路电阻	$\pm 40 \text{ mA}$, 短路电阻	$\pm 40 \text{ mA}$, 短路电阻	
最大计数频率	80 kHz	50 kHz	50 kHz	
相位差	$90^\circ \pm 30^\circ$	$90^\circ \pm 30^\circ$	$90^\circ \pm 30^\circ$	
信号高电平 (min.)	UB - 2 V			
信号低电平 (max.)	1 V, at 40 mA			
信号电平		RS422 A 规范	RS422 A 规范	
UB反极性保护	有	无	无	

■ 信号波形图



引脚分配

■ 输出电路 PP

输出信号 AXX, AX0, ABX, ABO

信号	E1	EX, E3, E4
GND	灰	1
A	黄	2
B	白	3
0/I	绿	4
+UB	棕	5
N.C.		6, 7

■ 输出电路 OP

输出信号 AXX, AX0, ABX

信号	E1	EX, E3, E4
GND	灰	1
A	黄	2
B	白	3
N.C.		4
+UB	棕	5
/A	粉红	6
/B	蓝	7

■ 输出电路 OP

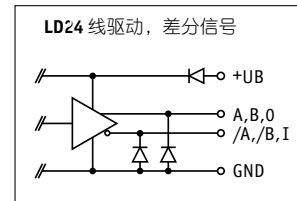
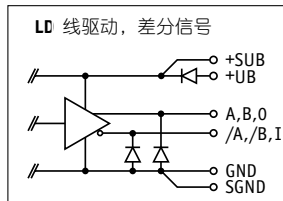
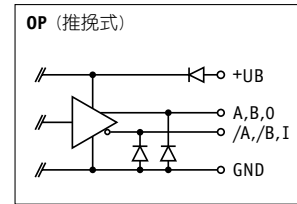
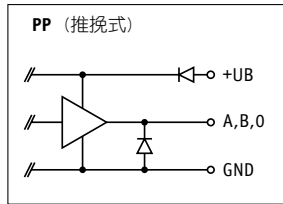
输出信号 ABO

信号	E1	EX, E3, E4
A	黄	A
B	白	B
0	绿	C
/A	粉红	D
/B	蓝	E
I	紫	F
GND	灰	G
GND	黑	H
+UB	棕	J
+UB	红	K
N.C.		L, M

■ 输出电路LD, LD24

输出信号 AXX, AX0, ABX, ABO

信号	E1	EX, E3, E4
A	黄	A
/A	绿	B
GND	灰	C
+UB	粉红	D
B	白	E
/B	棕	F
+SUB	红	G
仅针对 LD5		
SGND	蓝	H
仅针对 LD5		
0	红-蓝	J
I	灰-粉红	K
GND	黑	L
+UB	紫	M



订货

■ 订货明细表

名称	订货参数	规格	备注
输出信号	... A	AXX, ABX, ABO, ABI, AX0, AXI	
脉冲/圈	... B	1, 2, 5, 10, 20, 25, 30, 36, 40, 50, 60, 70, 80, 90, 100, 125, 140, 150, 160, 180, 200, 220, 250, 280, 300, 350, 360, 400, 450, 500, 512, 585, 600, 750, 800, 900, 1000, 1024 others on request	
连接形式	EX E1 E3 E4 C	不带电缆 散线端 弯头连接器 连接器	
电缆长度 L	... OK D	0.5, 2 ... 50 m, 基本订货计量单位 1 m 不带电缆	
安装形式 M ...	M1 M2 E	盲孔 法兰	
输出电路	PP OP LD LD24 F	推挽式 推挽式差分信号 线驱动 线驱动, 24 V	
轴形式/直径	W01 W01/RH12 W01/RH14 W01/RH15 W01/RH16 W02 W02N G	∅ 20 mm 带变径轴套 ∅ 12 mm 带变径轴套 ∅ 14 mm 带变径轴套 ∅ 15 mm 带变径轴套 ∅ 16 mm ∅ 20 mm ∅ 20 mm, 不锈钢	滚珠轴承加止动螺钉 滚珠轴承加止动螺钉 滚珠轴承加止动螺钉 滚珠轴承加止动螺钉 滚珠轴承加止动螺钉 滚珠轴承加夹紧环 滚珠轴承加夹紧环
轴承	MS RS H	高精度紧密封闭, IP64 增强型轴承密封, IP65	

■ 订货编码

IG07 - - - - - - - - - - SV - SG

A B C D E F G H

交货清单: IG07, 用户手册

配件:

电子显示器 MA10/4 96 页
电子显示器 MA55 94 页

附加信息:

基本信息及应用领域 第 46 页内容