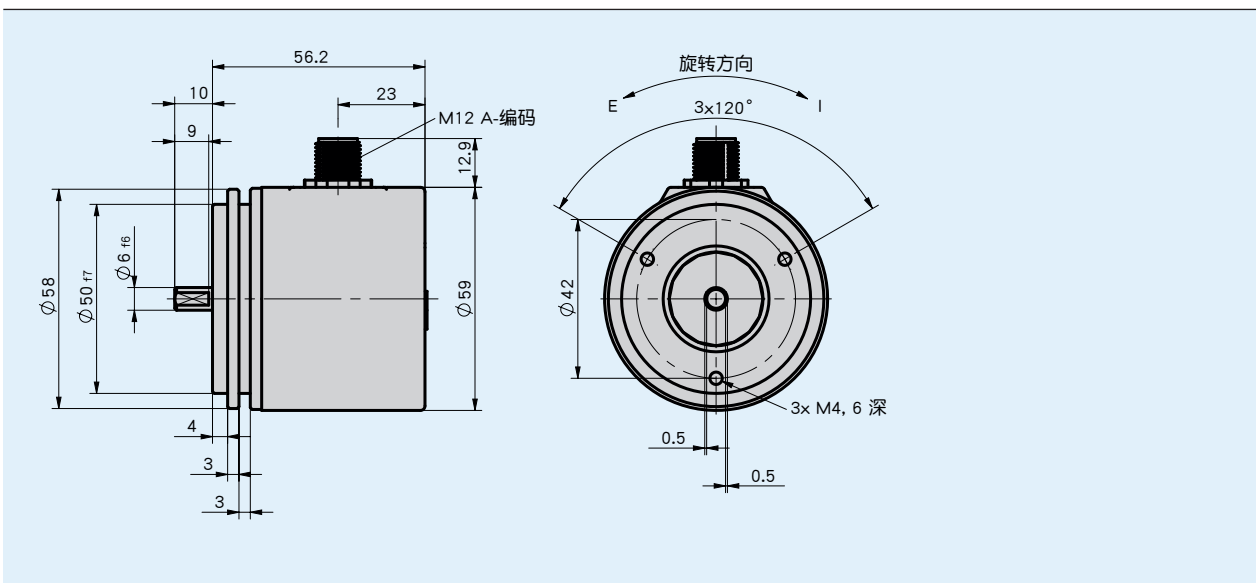


### 概述

- 绝对值模拟编码器
- 以 12bit (4096) 分辨率高于测量范围
- 工作温度可达-40° C
- 电压输出 (0 ... 10 V, 0.5 ... 4.5 V), 电流输出 (0 ... 20 mA)
- 测量范围可利用示教功能通过功能键或外部输入来编程



### 机械参数

特征	技术数据	补充
轴	不锈钢	
外壳	镀镍钢	
转速	≤ 12000 min <sup>-1</sup>	
转动惯量	≤ 20 gcm <sup>2</sup>	
启动扭矩	≤ 2 Ncm	在 25 ° C 条件下
轴负载	轴向 20 N 径向的 80 N	
重量	~0.15 kg	

### 电气数据

#### ■ 测量用变压器, 电流输出

特征	技术数据	补充
工作电压	15 ... 30 V DC	4 ... 20 mA
电流消耗	典型的 50 mA	无载荷
线性	0.15 %	
负载	RL < 500 Ω 在 UB ≥ 15 V DC	4 ... 20 mA
开关时间	< 1 s	
震荡时间	80 ms	
连接方式	1个 M12 插拔连接器(A 编码)	5针, 1个插头

### ■ 测量用变压器, 电压输出

特征	技术数据	补充
工作电压	12 ... 30 V DC	0 ... 10 V
	8 ... 32 V DC	0.5 ... 4.5 V
电流消耗	典型的 50 mA	无负载
线性	0.15 %	
负载	RL >10 kΩ 在 UB ≥12 V DC	0 ... 10 V, 0.5 ... 4.5 V
开关时间	<1 s	
震荡时间	80 ms	
连接方式	1 个 M12 插拔连接器 (A-编码)	5针、1个插头

### 系统数据

特征	技术数据	补充
分辨率	12 bit (输出)	在被编程的测量范围内
测量范围	≥22.5°	
	65536 转	
	16 转	工厂设置

### 环境条件

特征	技术数据	补充
环境温度	-40 ... 85 °C	
储存温度	-40 ... 85 °C	
相对湿度	98 %	不允许凝露
EMV	EN 61000-6-2	抗干扰性 / 影响度
	EN 61000-6-4	干扰发射 / 放射量
防护等级	IP65	EN 60529
耐冲击性	≤1000 m/s <sup>2</sup> , 6 ms	EN 60068-2-27
耐振动性	≤100 m/s <sup>2</sup> , 10 Hz ... 1 kHz	EN 60068-2-6

### 连接分配

信号	针数
I <sub>out</sub> /U <sub>out</sub>	1
+UB	2
GND	3
Limit 1	4
Limit 2	5

### 订购

#### 订购表格

特征	订货数据	规格	补充
接口	0/10V	0 ... 10 V	
	0.5/4.5V <b>A</b>	0.5 ... 4.5 V	
	4/20mA	4 ... 20 mA	

#### 订购号

AV58M -   - 6 - M12

A

供货范围: AV58M

#### 附件:

测量显示器 MA50

辅助夹 SK

挠性联轴器 AK18

延长线 KV05S0

对应插头总览

配套插头, 5 针, 插口

配套插头, 5 针, 弯角插口

[www.siko-global.com](http://www.siko-global.com)

[www.siko-global.com](http://www.siko-global.com)

[www.siko-global.com](http://www.siko-global.com)

[www.siko-global.com](http://www.siko-global.com)

[www.siko-global.com](http://www.siko-global.com)

订购号 84109

订购号 83006