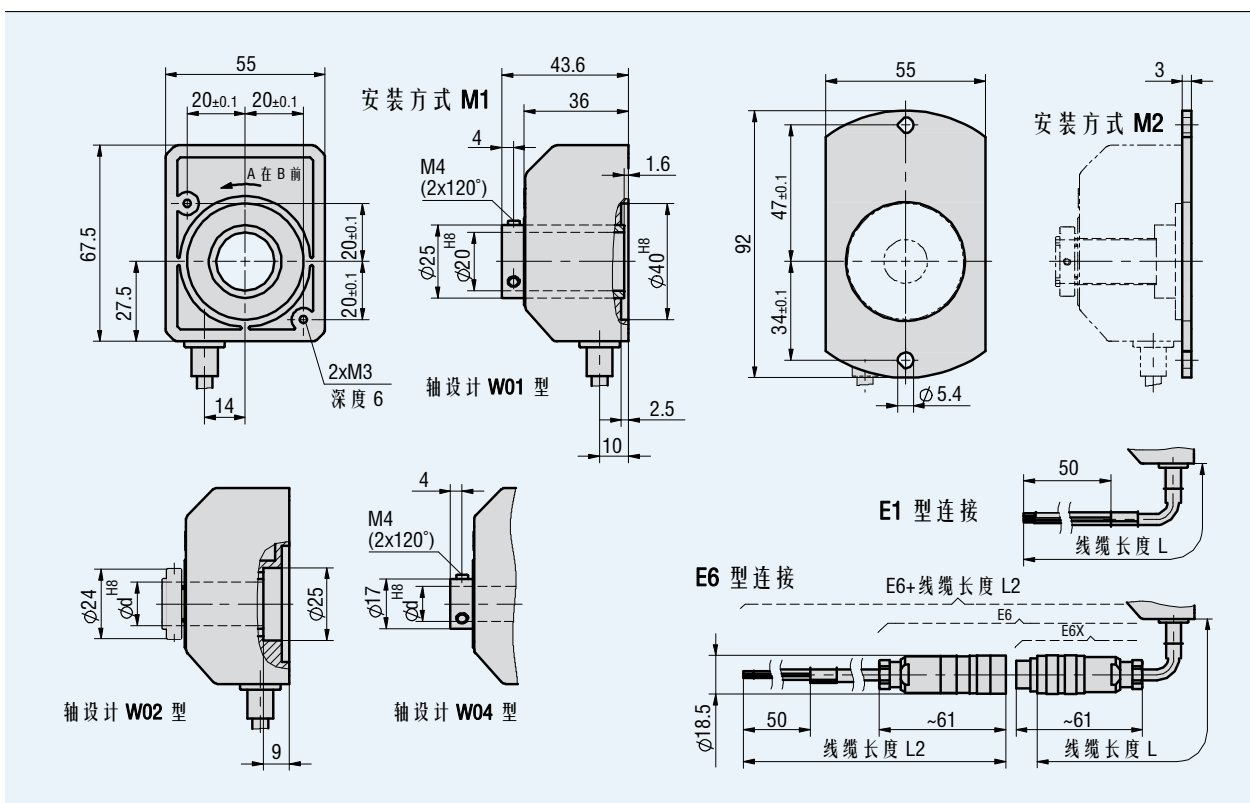


增量式光电编码器 IG06

耐用的塑料外壳，空心轴设计

特点:

- 最大分辨率1024脉冲/转
- 空心轴内径 $\Phi 20$ mm
- 抗冲击塑料外壳设计，高性价比



参数

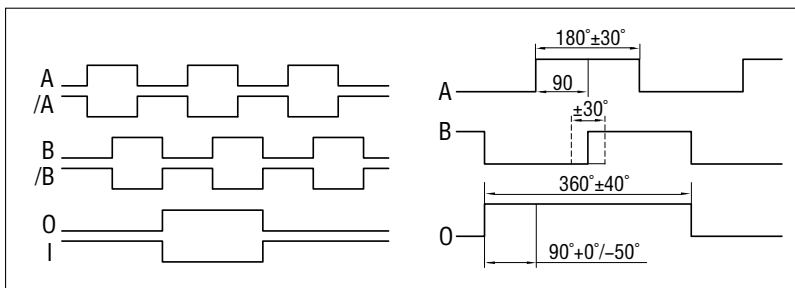
名称	数据	备注
最大转速	6000 min ⁻¹ 600 min ⁻¹	W02, W04 W01, W01N
转动惯量	~10.5 x 10 ⁻⁶ kgm ² ~9.5 x 10 ⁻⁶ kgm ² ~9 x 10 ⁻⁶ kgm ²	W01, W01N W02 W04
启动转矩	≤15 Ncm, W01 ≤1.5 Ncm, W02, W04	20 °C
轴额定载荷	径向 20 N 轴向 10 N 径向 50 N 轴向 25 N	W01 W01 W02, 04 W02, 04
重量	~0.14 kg	
防护等级	IP54	
工作温度	0 ... +60 °C	
存储温度	-20 ... +80 °C	
抗冲击系数	200 g / 6 ms	DIN EN 60068-2-27
抗震系数	10 g / 50 Hz	DIN EN 60068-2-6
轴材料	褐色钢	
外壳材料	强化塑料	
信号线材料	PVC 或 PUR	

电气参数

输出电路

名称	PP 推挽式	OC 集电极开路(NPN)	备注
工作电压	+10 ... +30 V DC	+10 ... +30 V DC	
电流能耗 (空载)	<50 mA	<50 mA	ABO
允许负载/线缆(max).	±40 mA (防短路)	±50 mA	
最大脉冲频率	25 kHz	25 kHz	
相位差	90° ±30°	90° ±30°	
信号高电平	UB -2 V, 20 mA	与接线有关	
信号低电平	1 V, 20 mA	0.1 V DC	
UB 端极性保护	有	有	

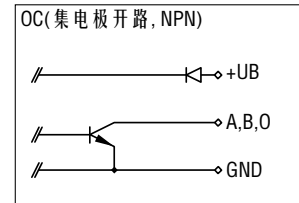
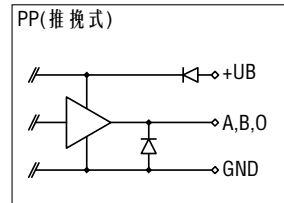
信号图例



引脚参数

输出电路 PP, OC

信号	E1	EX
GND	灰色	1
A	黄色	2
B	白色	3
O/I	绿色	4
+UB	棕色	5
N.C.		6,7



输出信号的最大脉冲数

信号	滑动轴承 W01	滚珠轴承 W02,W04
AXX	500	1024
ABX	250	500
ABO	220	250
ABI	220	250

⚠ 不能超过输出信号的最大脉冲/转数。

订货明细表

名称	订货代码	规格参数	备注
输出信号	... A	AXX, ABX, ABO, ABI	
脉冲/转	... B	1, 2, 5, 10, 20, 25, 36, 40, 50, 60, 70, 80, 90, 100, 125, 140, 150, 180, 200, 220, 240, 250, 280, 300, 360, 400, 500, 600, 1000, 1024 其他要求	
线缆材料	PUR C PVC	防油	
连接类型	E1 D E6 E6X	散装线 接头, 带延长线缆 接头	
线缆长度 L	... E	0.3, 2 ... 40 m, 以 1 m 为单位	PVC
线缆长度 L2	... F	0.3, 2 ... 15 m, 以 1 m 为单位	PVC
安装方式	M1 G M2	带盲孔 带安装支架	
输出电路	PP H OC	推挽式 集电极开路	
轴设计	W01 I W02 W04	无头螺钉/滑动轴承 夹紧法兰/滚珠轴承 无头螺钉/滚珠轴承	
空心轴内径(mm)	20 K	Φ 20 mm 14, 15 mm 10, 12 mm	W01 W02 W04

您的订单

IG06 - - - - - - - - - -