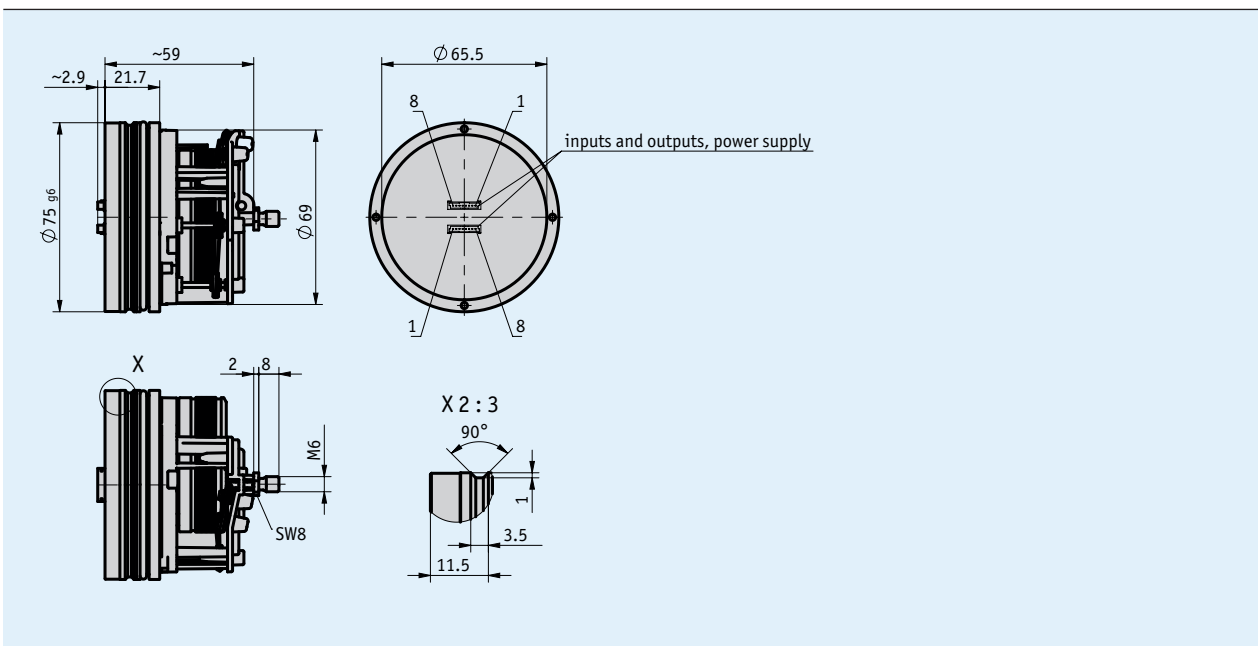
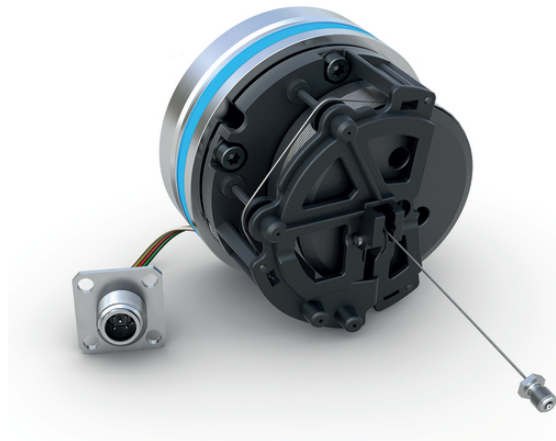


概述

- 测量范围 0 ... 2500 mm (98.42 英寸)
- 绝对值测量系统
- 抗压达 350 bar, 压力峰值达 450 bar
- 高度灵活, 依靠示教可设置每个测量长度
- 可使用冗余接口
- Safety 版本可使用到性能等级 d
- 模拟量, CANopen, SAE J1939, CANopen Safety 接口



机械参数

特征	技术数据	补充
法兰	铝	密封环 (氢化丙烯腈丁二烯橡胶)
外壳	合成纤维	PA66
线绳类型	直径 0.45 mm	钢绳 (防锈)
拉力	≥ 3.9 N	
加速	≤ 24 m/s ²	
重量	~0.35 kg	

电气数据

■ 模拟式接口

特征	技术数据	补充
工作电压	9 ... 32 V DC	在输出 0 ... 5 V, 0.5 ... 4.5 V, 0.25 ... 4.75 V, 1.0 ... 4.9 V 情况下, 反极性保护
	12 ... 32 V DC	在输出 0 ... 10 V 情况下, 反极性保护
	12 ... 32 V DC	在输出 0 ... 20 mA, 4 ... 20 mA 情况下, 但是 $U_B > U_{\text{负载}} + 2.0 \text{ V}$, 反极性保护
	24 V DC $\pm 20 \%$	工业液压, 反极性保护
电流消耗	<40 mA	在 24 V DC 情况下, 每个编码器
	<80 mA	在 12 V DC 情况下, 每个编码器
功率消耗	<1 W	无载荷, 每个编码器
数字量输入	2	限制输入 (非冗余)
	4	限制输入 (冗余)
高的输入信号电平	>8.4 V	
低的输入信号电平	<2.8 V	
输出电压	0 ... 10 V	负载电流 <10 mA
	0 ... 5 V	负载电流 <10 mA
	0.5 ... 4.75 V	负载电流 <10 mA
	0.25 ... 4.75 V	负载电流 <10 mA
	1 ... 4.9 V	负载电流 <10 mA
输出电流	0 ... 20 mA	负载 $\leq 500 \Omega$
	4 ... 20 mA	负载 $\leq 500 \Omega$
线性公差	$\pm 0.25 \%$	2500 mm 测量长度
震荡时间	<150 ms	
连接方式	插拔连接系统	配件 KV1H

■ CANopen接口

特征	技术数据	补充
工作电压	9 ... 32 V DC	移动液压, 反极性保护
	24 V DC $\pm 20 \%$	工业液压, 反极性保护
电流消耗	<40 mA	在 24 V DC 情况下, 每个编码器
	<80 mA	在 12 V DC 情况下, 每个编码器
功率消耗	<1 W	每个编码器
线性公差	$\pm 0.25 \%$	2500 mm 测量长度
接口	ISO 11898, 电不隔离	CANopen, CIA 406, CIA 301, CIA 305
地址	可设置	通过 SDO 或者层设置服务 (LSS) (CAN)
波特率	20 kBit/s	
	50 kBit/s	
	125 kBit/s	
	250 kBit/s	
	500 kBit/s	
	800 kBit/s	
	1 MBit/s	
周期循环时间	<1.5 ms	
震荡时间	<150 ms	
连接方式	插拔连接系统	配件 KV1H

■ 接口 CANopen Safety

特征	技术数据	补充
工作电压	9 ... 32 V DC	移动液压, 反极性保护
	24 V $\pm 20 \%$	工业液压, 反极性保护
电流消耗	<40 mA	在 24 V DC 情况下, 每个编码器
	<80 mA	在 12 V DC 情况下, 每个编码器
功率消耗	<1 W	
线性公差	$\pm 0.25 \%$	2500 mm 测量长度
接口	ISO 11898, 电不隔离	CANopen Safety (EN50325-5)
地址	可设置	通过 SDO 或者层设置服务 (LSS)
波特率	20 kBit/s	
	50 kBit/s	
	125 kBit/s	
	250 kBit/s	
	500 kBit/s	
	800 kBit/s	
	1 MBit/s	
周期循环时间	<1.5 ms	
震荡时间	<150 ms	
连接方式	插头连接系统	附件 KV1H

系统数据

特征	技术数据	补充
扫描	磁性的	
分辨率	12 Bit	模拟输出
	0.1 mm	CANopen, SAE J1939, CANopen Safety
重复精度	±0.15 mm	单向的
测量范围	0 ... 2500 mm	测量范围可在 0 ... 2500 mm 之间灵活使用
行进速度	≤2 m/s	
故障率	290 年	在 40 ° C 条件下(MTBF), 非冗余模拟式 EN/IEC61709 (SN29500)
	240 年	CANopen 冗余, 在 40 ° C (MTBF) 条件下 EN/IEC61709 (SN29500)
	540 年	在 40 ° C 条件下 (MTBF), 非冗余模拟式 EN/IEC61709 (SN29500)
	460 年	CAN 非冗余, 在 40 ° C (MTBF) 条件下 EN/IEC61709 (SN29500)
	170 年	CAN Safety 冗余, 在 40 ° C (MTBF) 条件下 EN/IEC61709 (SN29500)

环境条件

特征	技术数据	补充
环境温度	-40 ... 105 ° C	电子设备
	-30 ... 105 ° C	机械装置
储存温度	-40 ... 85 ° C	
相对湿度	100 %	在安装和插入的状况下允许凝露
工作压力	<350 bar	P _n 依据 ISO 19879
过载压力	<450 bar	P _{max} 依据 ISO 19879
测试压力	650 bar	静压力依照 ISO 19879
EMV	EN 61000-6-2	对抗扰度有要求的工业, 排放限值等级 B
防护等级	IP67	EN 60529, 安装 KV1H 和匹配的插头
	IP69K	ISO 26053, 装有 KV1H 和匹配的插头

订购

订购表格

特征	订货数据	规格	补充
测量范围	... A	1500, 2000, 2500 单位 mm	
环境条件	MH B	移动式液压	
	CE	工业液压	
接口	0/5V C	0 ... 5 V	电压输出
	0/10V	0 ... 10 V	电压输出
	0.25/4.75V	0.25 ... 4.75 V	电压输出
	0.5/4.5V	0.5 ... 4.5 V	电压输出
	1.0/4.9V	1.0 ... 4.9 V	电压输出
	0/20mA	0 ... 20 mA	电流输出
	4/20mA	4 ... 20 mA	电流输出
	CAN	CANopen	
CANs	CANopen Safety		
冗余	NR D	非冗余	
	R	冗余	

订购号

SGH25 - A - GW6 - B - C - D - M1 - DS - S

供货范围: SGH25, 快速操作指南

附件:
 延长线 KV1H
 编程工具 ProTool SGH

www.siko-global.com
www.siko-global.com