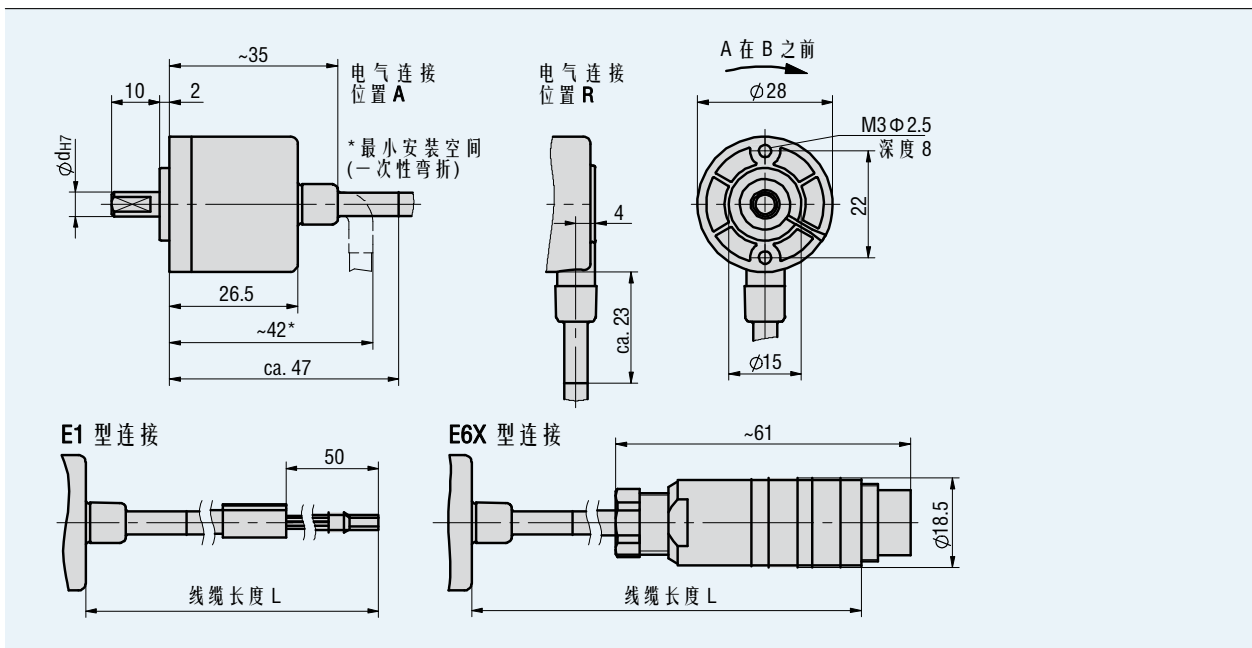


# 磁性增量式编码器 IV28M/1

小尺寸，实心轴设计

## 特点:

- 小尺寸，直径  $\Phi 28$  mm
- 最大分辨率1000脉冲/转
- 实心轴直径达  $\Phi 6$  mm，不锈钢材料
- 塑料外壳，防护等级IP54



## 参数

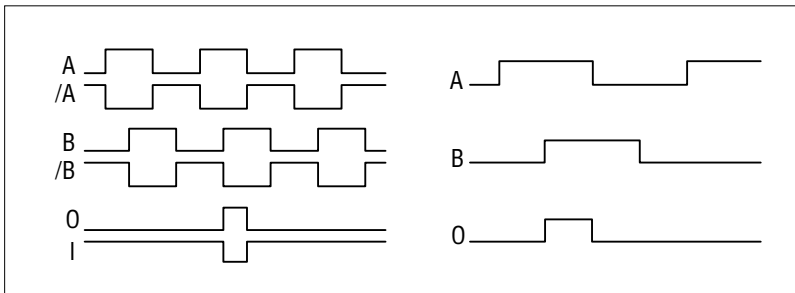
名称	数据	备注
最大转速	3000 min <sup>-1</sup>	
转动惯量	~0.24 x 10 <sup>-6</sup> kgm <sup>2</sup>	
启动转矩	≤0.1 Ncm	20 °C
轴额定载荷	径向 30 N 轴向 8 N	
重量	~0.1 kg	
防护等级	IP54	
工作温度	-20 ... +70 °C	
存储温度	-20 ... +80 °C	
抗冲击系数	200 g / 6 ms	DIN EN 60068-2-27
抗震系数	10 g / 50 Hz	DIN EN 60068-2-6
轴材料	不锈钢	
外壳材料	塑料	
信号线材料	PUR $\Phi 4.8$ mm	

## 电气参数

### 输出电路

名称	PP, OP 推挽式	LD5 线路驱动器	LD24 线路驱动器	备注
工作电压	+10 ... +30 V DC	+5 V DC ±5%	+10 ... +30 V DC	
电流能耗 (空载)	<25 mA	<25 mA	<25 mA	ABO
允许负载/线缆(max).	±30 mA	±30 mA	±30 mA	
最大脉冲频率	100 kHz	100 kHz	100 kHz	
相位差	90°	90°	90°	
信号高电平	29.2 V DC			UB = 30 V, IOH = -30 mA
信号低电平	0.5 V DC			UB = 30 V, IOL = 30 mA
信号电平		RS422 A	RS422 A	
UB 端极性保护	有	无	有	

### 信号图例

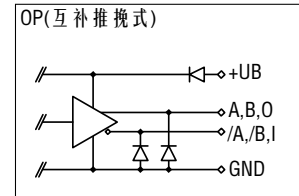
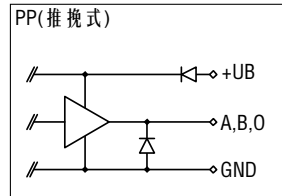


⚠ A,B信号的波形与参考信号O无关,并且它的波形是可以变化的.

## 电气参数

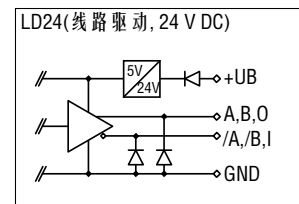
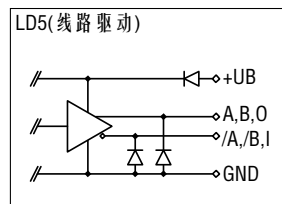
### 输出电路 PP

信号	E1	E6X
B	白色	1
+UB	褐色	2
O/I	绿色	3
A	黄色	4
GND	灰色	5
N.C.		6-7



### 输出电路 OP, LD5, LD24

信号	E1	E6X
/B	蓝色	A
N.C.		B
O	绿色	C
/O	红色	D
A	黄色	E
/A	粉红色	F
N.C.		G
B	白色	H
N.C.		J
GND	灰色	K
N.C.		L
+UB	褐色	M



## 订货明细表

名称	订货代码	规格参数	备注
输出信号	...	A ABO, ABI, ABX	
脉冲/转	...	B 36, 50, 200, 250, 400, 500, 800, 1000 其他要求	
连接类型	E1 E6X	C 散装线 插头	
电气连接位置	A R	D 轴向 径向	
线缆长度 L (m)	...	E 0.07, 0.3, 0.35, 1, 2, 2.5, 3, 4, 5, 8, 10	
输出电路	PP OP LD5 LD24	F 推挽式 推挽式, 反转信号 线驱动 线驱动	
轴径	5x10 6x10	G Φ5 mm, 长度 10 mm Φ6 mm, 长度 10 mm, 带套筒	

## 您的订单

IV28M/1 -  -  -  -  -  -  -

A      B      C      D      E      F      G