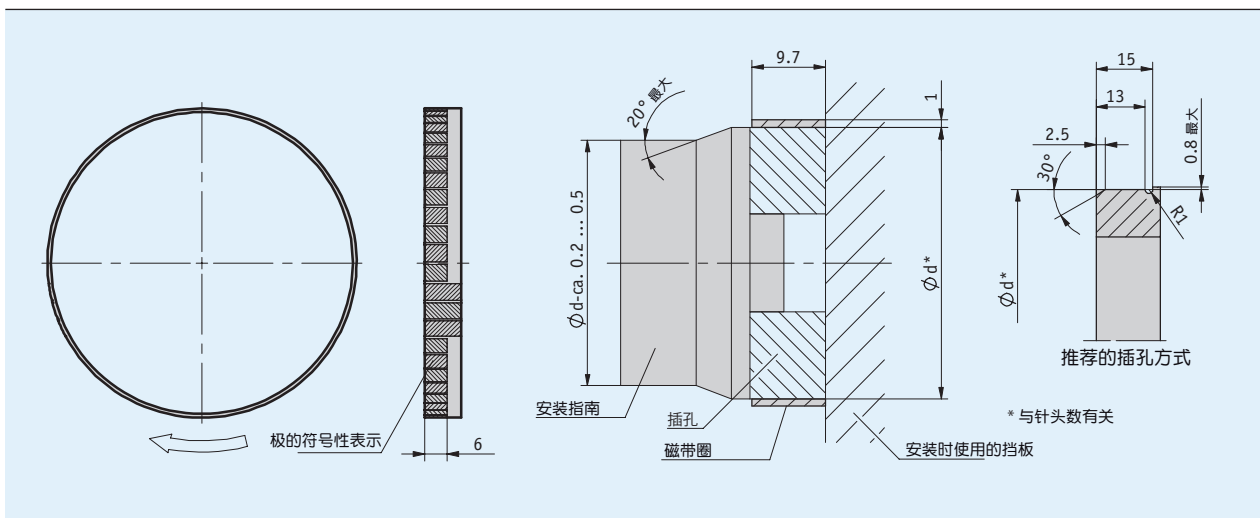


型材

- 带参考点可选
- 在自制的支架上简便地安装



机械参数

特征	技术数据	补充
尺宽度	9.7 mm	
尺厚度	1 mm	没有保护盖条和承载胶带
安装方式	粘结	推荐的双组份粘合剂: Uhu Plus 300 Endfest

尺寸表

针	50	64	100	230
直径 d [mm]	30.7 ± 0.03	39.6 ± 0.03	62.6 ± 0.03	144.7 ± 0.03
带 MBR200 的直径 [mm]	32.7 ± 0.03	41.6 ± 0.03	64.6 ± 0.03	146.7 ± 0.03
周长 U 带 MBR200 [mm]	102.73	130.69	202.95	460.87
转速 n [min ⁻¹]	≤ 14560	≤ 11450	≤ 7380	≤ 3250

系统数据

特征	技术数据	补充
针长	2 mm	
测量范围	360°	

脉冲/每转

触点数	50	64	100	230	
传感器缩放系数	20	1000	1280	2000	4600
	16	800	1024	1600	3680
	10	500	640	1000	2300
	8	400	512	800	1840
	5	250	320	500	1150
	4	200	256	400	920
	1	50	64	100	230

表格只适用于 MBR200 与 MSK210 组合

环境条件

特征	技术数据	补充
环境温度	-20 ... 70 °C	
储存温度	-20 ... 70 °C	
相对湿度	100 %	允许凝露

订购

订购表格

特征	订货数据	规格	补充
针头数	50	50 针	
	64	64 极	
	100	100 极	
	230	230 极	
		要求其他种类	
参考点	O	无	
	M	和...一起	

订购号

MBR200 - -

供货范围: MBR200, 安装说明