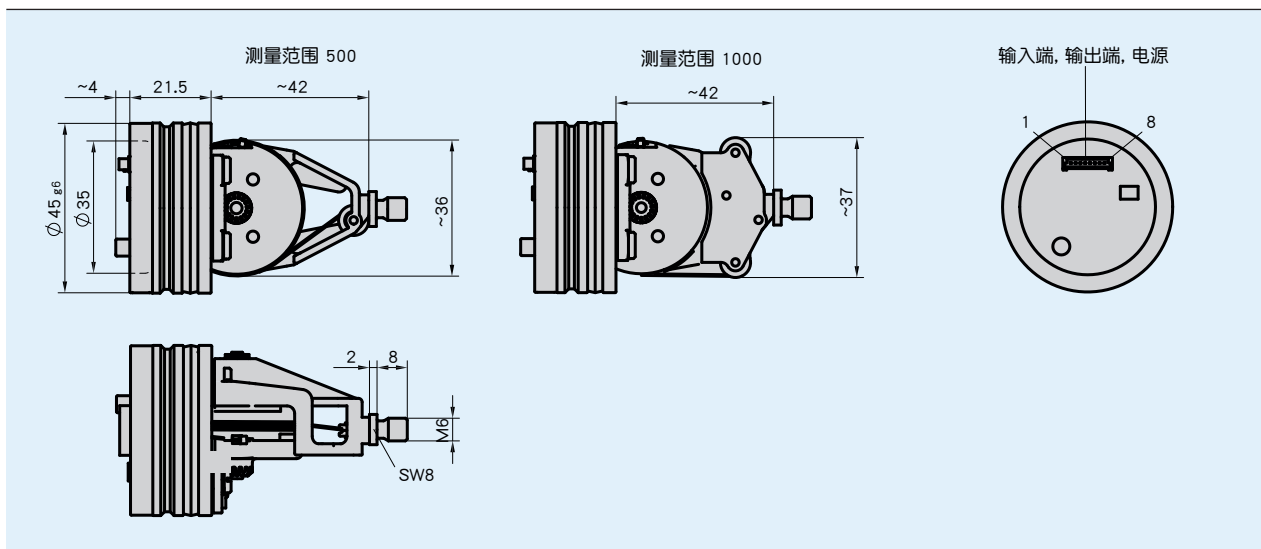


概述

- 测量范围 0 ... 1000 mm (39.37 英寸)
- 绝对值测量系统
- 接口 CANopen, 模拟式: 电流和电压
- 工作电压 9 ... 32 VDC
- 抗压达300 bar, 压力峰值达500 bar
- 高度灵活, 依靠示教可设置每个测量长度
- 高电磁兼容性
- 高抗震和抗冲击性



机械参数

特征	技术数据	补充
法兰	铝	密封环 (氢化丁腈橡胶)
外壳	塑料	聚酰胺66
线缆类型	0.45 mm	钢绳 (防锈)
拉力	≥ 2 N	
加速	≤ 10 m/s ²	
重量	~0.15 kg	

电气数据

■ 模拟式接口

特征	技术数据	补充
工作电压	9 ... 32 V DC	在输出 0 ... 5 V, 0.5 ... 4.5 V, 0.25 ... 4.75 V, 1.0 ... 4.9 V 情况下, 反极性保护
	12 ... 32 V DC	在输出 0 ... 10 V, 反极性保护
	12 ... 32 V DC	在输出 0 ... 20 mA, 4 ... 20 mA 情况下, 但是 UB > UB ü rde +2.0 V, 反极性保护
电流消耗	<32 mA	无载荷
功率消耗	<0.5 W	无载荷
数字量输入	2	限制输入
高的输入信号电平	>8.4 V	
低的输入信号电平	<2.8 V	
输出电压	0 ... 10 V	负载电流 <10 mA
	0 ... 5 V	负载电流 <10 mA
	0.5 ... 4.5 V	负载电流 <10 mA
	0.25 ... 4.75 V	负载电流 <10 mA
	1 ... 4.9 V	负载电流 <10 mA
输出电流	0 ... 20 mA	电阻 ≤500 Ω
	4 ... 20 mA	电阻 ≤500 Ω
线性公差	±0.25 %	1000 mm 测量长度
	±0.5 %	500 mm 测量长度
震荡时间	<150 ms	
连接方式	插拔连接系统	配件 KV1H

■ CANopen接口

特征	技术数据	补充
工作电压	10 ... 30 V DC	反极性保护
功率消耗	<0.8 W	
线性公差	±0.25 %	1000 mm 测量长度
	±0.5 %	500 mm 测量长度
接口	根据 ISO 1189, 不可分	CANopen, CiA 406, CiA 301
地址	可设置	通过SDO或者层设置服务 (LSS) (CAN)
波特率	≤1 MBit/s	
周期循环时间	<1.5 ms	
震荡时间	<150 ms	
连接方式	插拔连接系统	配件 KV1H

系统数据

特征	技术数据	补充
扫描	磁性的	
分辨率	12 Bit	模拟输出
重复精度	±0.15 mm	
测量范围	500 mm	测量范围可在0...500 mm之间灵活使用
	1000 mm	测量范围可在0...1000 mm之间灵活使用
行进速度	≤1 m/s	
故障率	235.6 年	模拟输出, 在 60 ° C (MTBF) EN/IEC61709 (SN29500)
	253.3 年	CANopen, 在 60 ° C (MTBF) EN/IEC61709 (SN29500)
许可	E1 konform	UN ECE R10 批准文号: E1*10R05/01*8507*00

环境条件

特征	技术数据	补充
环境温度	-40 ... 105 °C	电子器
	-30 ... 100 °C	机械装置, 可选温度达 105 °C
储存温度	-40 ... 85 °C	
相对湿度	100 %	在安装和插入的状况下允许凝露
工作压力	<350 bar	P _n 依据 ISO 19879
过载压力	<450 bar	P _{max} 依据 ISO 19879
测试压力	650 bar	P _{静态} 依据 ISO 19879
EMV	EN 61326-3.1	对抗扰度有要求的工业, 排放限值等级 B
	ISO 11452-1, -2, -3, -4, -5	电磁干扰 EUB
	ISO 7637-1, -2	瞬时脉冲
	ISO 10605	静电放电 (E.S.D)
防护等级	IP69K	在气缸中(IP69K)装有KV1H和匹配的对插头
耐冲击性	1000 m/s ² , 11 ms	EN 60068-2-27
耐振动性	70 m/s ² , 10 Hz ... 2 kHz	EN 60068-2-64

订购

订购提示

下列的系统组件是必需的

延长线 KV1H

www.siko-global.com

订购表格

特征	订货数据	规格	补充
测量范围	...	A 500, 1000 单位毫米	
接口	0/5V	B 0 ... 5 V	电压输出
	0/10V	0 ... 10 V	电压输出
	0.25/4.75V	0.25 ... 4.75 V	电压输出
	0.5/4.5V	0.5 ... 4.5 V	电压输出
	1.0/4.9V	1.0 ... 4.9 V	电压输出
	0/20mA	0 ... 20 mA	电流输出
	4/20mA	4 ... 20 mA	电流输出
	CAN	CANOpen	

订购号

SGH10 - - GW6 - - M1 - DS - SW

供货范围: SGH10, 安装说明

附件:

测量显示器 MA50

安装工具 ZB4004

编程工具 ProTool SGH

www.siko-global.com

www.siko-global.com

www.siko-global.com