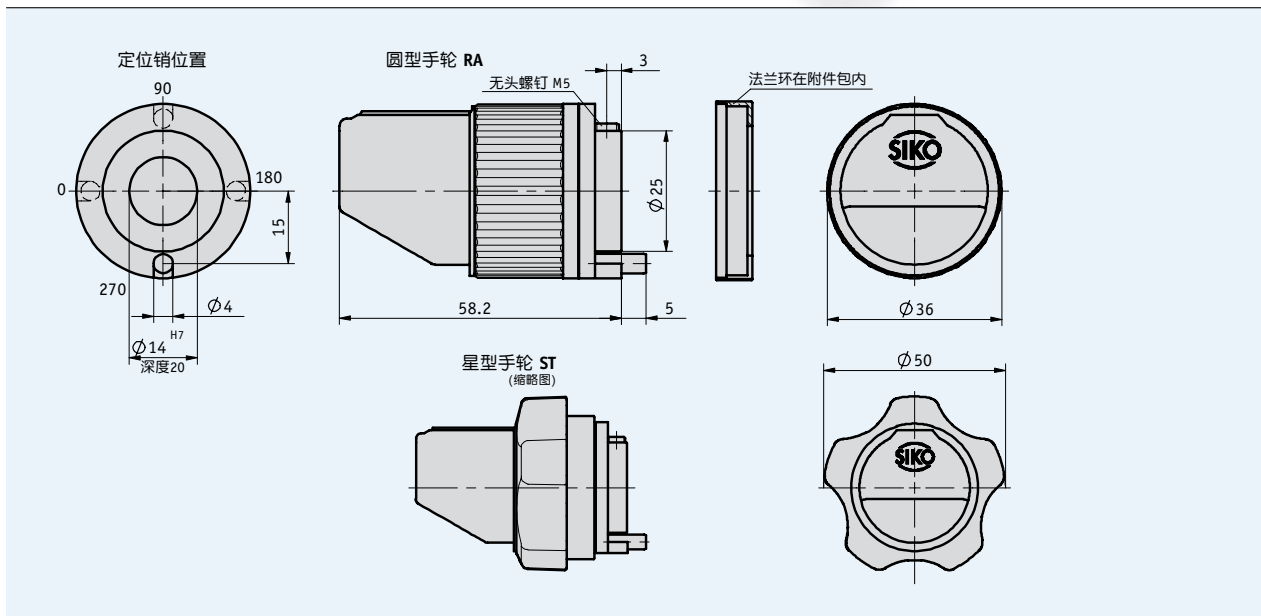


机械式位置控制旋钮 DK02

侧面显示

特点:

- 旋钮内集成了计数器
- 空心轴内径最大 $\varnothing 14$ mm
- 4 位十进制, 读数方便
- 多种显示值
- 可选: 星型旋钮

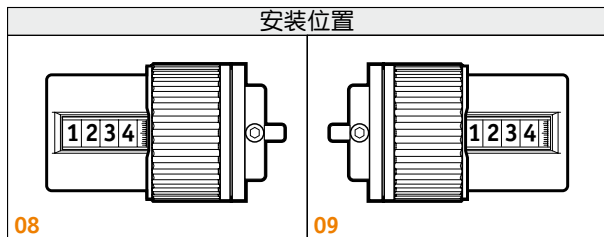


机械参数

名称	技术参数	备注
计数机构	4 位十进制, 方便读数	
数字大小 (高度)	约 6 mm	
环境温度	max. 80 °C	
重量	0.06 kg	
外壳材料	塑料	
读数窗	塑料	可选无机玻璃

订单

■ 设计



橘红色字体为订货代码

■ 订货明细表

名称	订货代码	备注
设计	... A 08, 09	
单圈显示值	... B 12/5, 15, 17/5, 20, 25, 30, 40, 50, 100 其他要求	/5 为计算值, 不显示
小数点位置	C 0 = 0000 1 = 000.0 2 = 00.00 3 = 0.000	
计数方向	D i 顺时针 e 逆时针	
空心轴内径 (mm)	14 E ∅ 14 mm ... RH8, RH10, RH12 其他要求	转换轴套
定位销位置	270 F 参照机械图纸 0 参照机械图纸 90 参照机械图纸 180 参照机械图纸	
手轮形式	G RA 凸圆型 ST 星型	
法兰环	H 0 无 M 有	

■ 您的订单

DK02 - - - - - - - - - -

订单包括: DK02

附件:
转换轴套 第 64 页

备注:
基本信息及应用范围 第 7 页