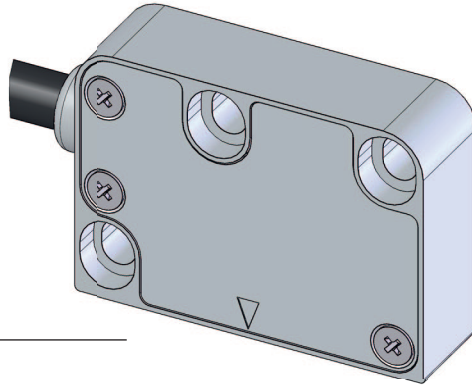


# 磁栅读数头 MSK320AS



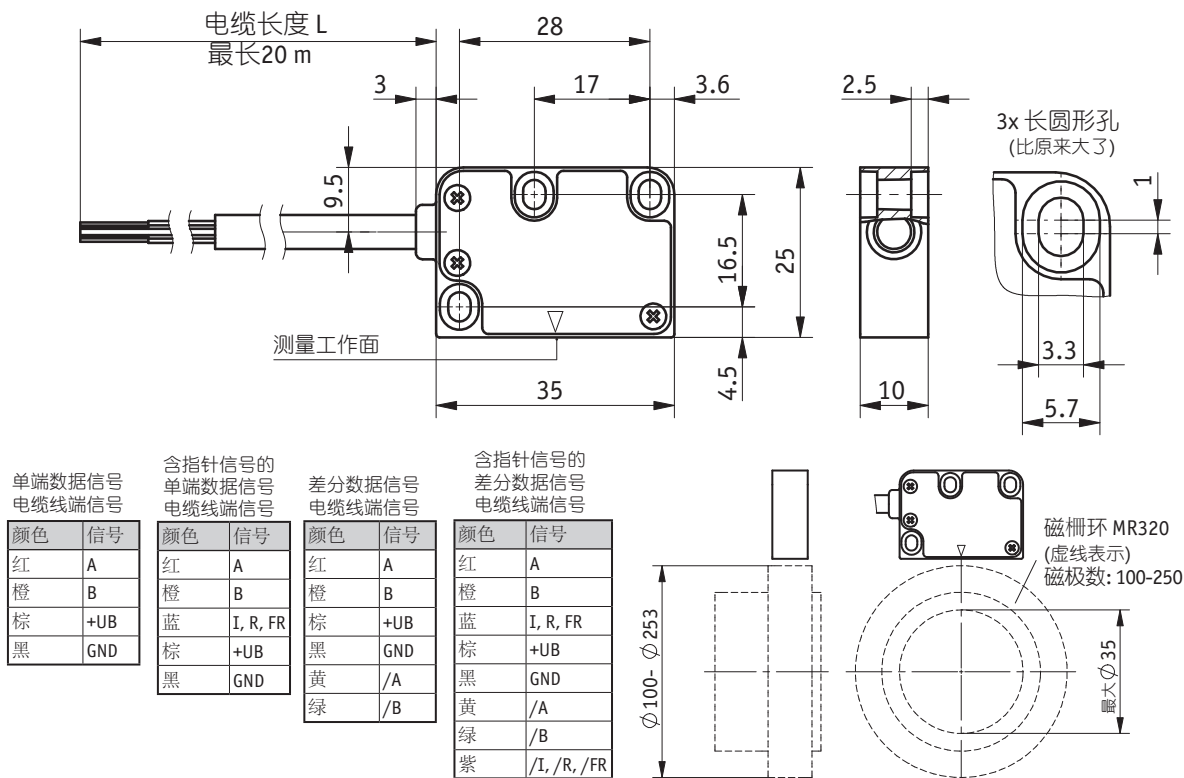
特性:

- 分辨率达到 0.0125 mm
- 实时信号处理
- 配套磁栅尺MB320AS / 磁栅环MR320
- 周期性的参考点信号

特性	订单参数	附加信息
电缆长度 L (m)	02,0 <b>A</b> 03,0; 05,0; 10,0; 20,0	最长20 m (TTL 最长5,0 m)
输出信号	NI <b>B</b> 单端数据信号 I 差分数据信号	
参考点信号	0 <b>C</b> 无 I 重复间隔指针信号 R 扫描在磁栅尺上的参考点 FR 磁栅尺上任一灵活参考点	
分辨率 直线/定标因子 圆周	0,0125/64 <b>D</b> 0,025/32; 0,04/20; 0,05/16; 0,08/10; 0,1/8; 0,2/4; 0,4/2; 0,8/1	

您将订购的产品:  -  -  -  -

# 磁栅读数头 MSK320AS



## 技术参数

### 机械参数

外壳	压铸铸件	
读数头/磁栅尺读数间距	0.1 ... 2 mm	适用于 0,I 型参考点信号
	0.4 ... 1 mm	适用于 FR 型参考点信号
读数头/磁栅尺读数间距	0.1 ... 2 mm	适用于 0,I 型参考点信号
	0.1 ... 1 mm	适用于 R 型参考点信号
电缆外壳材料	PVC	4, 5, 6, 8 芯

### 电气参数

工作电压	5 ... 30 V DC	带反极性保护
电流消耗	<25 mA	24 V DC 时, 空载
输出电路	PP, LD (RS422), TTL	方波线驱动TTL + LD, 仅限于工作电压5V DC的情况下
输出信号	A, /A, B, /B, I, /I, R, /R, FR, /FR	
高频输出信号	>UB - 2.5 V	PP
	>2.5 V	LD, TTL
低频输出信号	<0.8 V	
参考点脉冲宽度	1 个增量	
实时要求	实时信号处理	
连接类型	引线连接	

### 系统参数

磁栅宽度	3.2 mm	
分辨率	0.0125, 0.025, 0.04, 0.05, 0.08, 0.1, 0.2, 0.4, 0.8 mm	
定标因子	1, 2, 4, 8, 10, 16, 20, 32, 64	
系统精度	±(0.1 + 0.01 x L) mm, L 为 m	
重复精度	±1 个增量	
测量范围	∞	
圆周速度	≤25 m/s	≥3.2 m/s 基准速度
运行速度	≤25 m/s	≥3.2 m/s 基准速度

### 工作环境条件

工作温度	-5 ... 70 °C	
储存温度	-30 ... 70 °C	
绝对湿度	100 %	允许结露
电磁兼容性EMC	EN 61000-6-2 EN 61000-6-4	抗入侵干扰能力 产品本身干扰扩散影响
防护等级	IP67	EN 60529
抗震性	100 m/s <sup>2</sup> , 50 Hz	EN 60068-2-6

### 附件:

	2x 内六角固定螺丝 (ISO 4762-M3x14)	另外附上
	2x 防松垫圈 (3 DIN 7980)	另外附上
88434	灵活参考点标定	