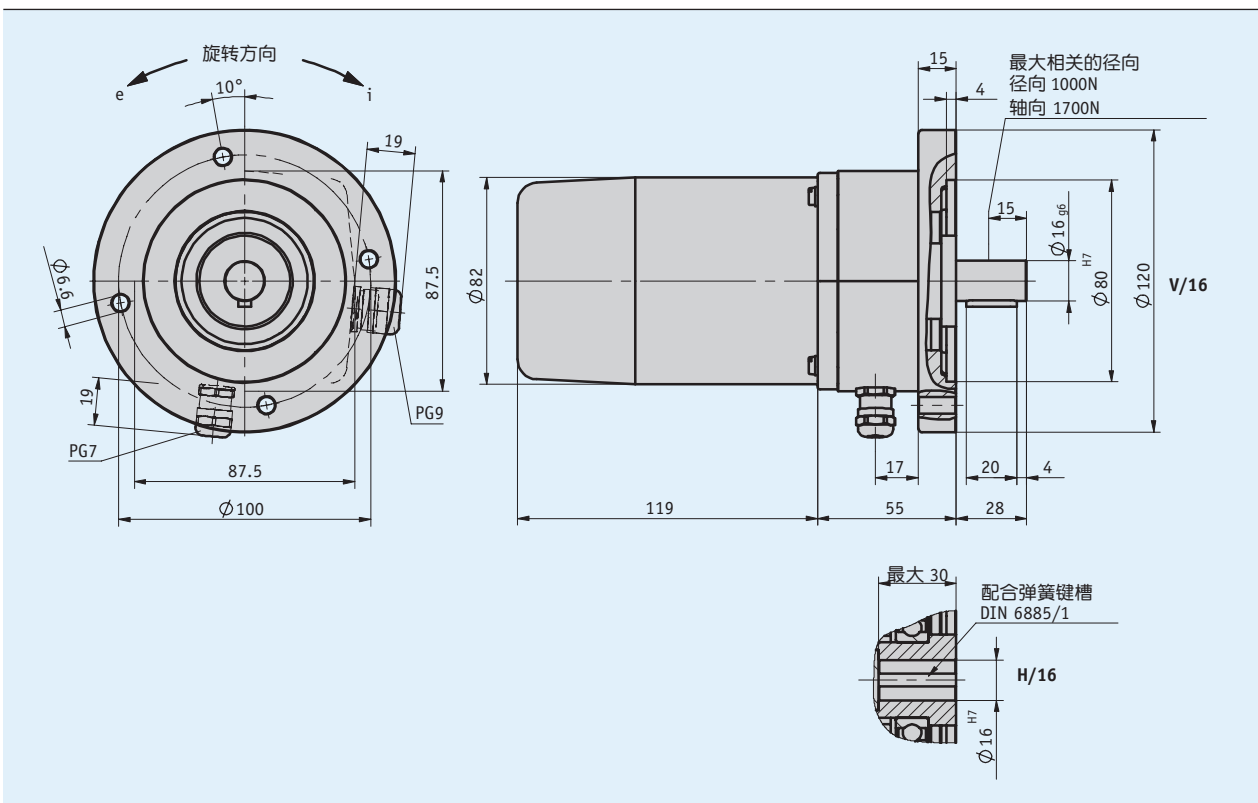


### 型材

- 极强的抗外部干扰能力
- 实心轴或盲孔空心轴最大直径为 20 毫米
- 通过广泛的齿轮传动形式，达到各种不同的测量方式。
- 内置滑动离合器用于保护电位计
- 电位计或电流输出
- 防护等级为IP65
- 多达 3 个凸轮开关输出可调性



### 机械参数

特征	技术数据	补充
轴	铝	
外壳	铝	
传动比	0.2 ... 512	
转速	$\leq 500 \text{ min}^{-1}$	根据传动比
轴负载	$\leq 1000 \text{ N}$	径向, √实心轴
	$\leq 1700 \text{ N}$	轴向的
电位计寿命	$1 \times 10^6$ 转	

### 电气数据

#### ■ 编码器电位计 型号 01, 1圈

特征	技术数据	补充
负荷能力	1 W 在 70 ° C	≤30 V
电阻	1, 5, 10 kΩ	
电阻公差	±10 %	
标准终端电阻	0.5 %	
线性公差	±1 %	
结构类型	混合动力	

#### ■ 编码器电位计 型号 02, 10圈

特征	技术数据	补充
负荷能力	2 W 在 70 ° C	≤30 V
电阻	1, 5, 10 kΩ	
电阻公差	±5 %	
标准终端电阻	0.2 %	
线性公差	±0.25 %	
结构类型	金属丝	

#### ■ 编码器电位计 型号 03, 10圈

特征	技术数据	补充
负荷能力	2 W 在 70 ° C	≤30 V
电阻	1, 5, 10 kΩ	
电阻公差	±5 %	
标准终端电阻	0.2 %	
线性公差	±0.25 %	
结构类型	混合动力	

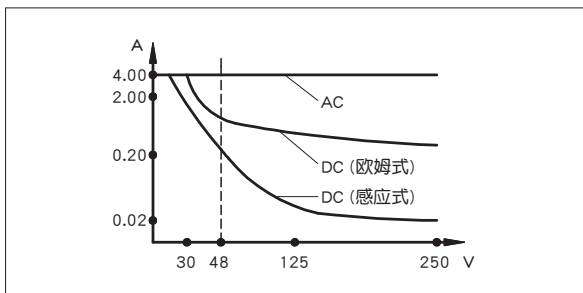
#### ■ 编码器电位计 型号 03/0.1, 10圈

特征	技术数据	补充
负荷能力	2 W 在 70 ° C	≤30 V
电阻	5, 10 kΩ	
电阻公差	±5 %	
标准终端电阻	0.2 %	
线性公差	±0.1 %	
结构类型	混合动力	

#### ■ 测量用变压器, 电流输出

特征	技术数据	补充
工作电压	24 V DC ±20 %	MWI
输出电流	4 ... 20 mA	在电阻 ≤500 Ω 情况下

#### ■ 凸轮开关的负载能力



### 系统数据

特征	技术数据	补充
测量范围	340° ±5° (机械连续)	电位计型号 01
	3600° +10°	电位计型号 02, 03, 03/0.1

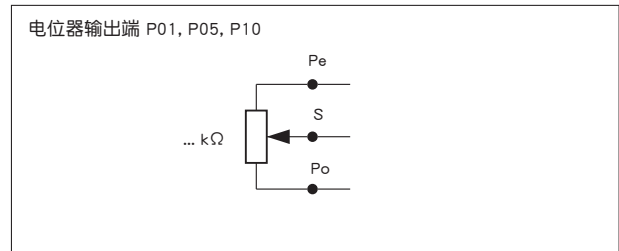
### 环境条件

特征	技术数据	补充
环境温度	-20 ... 80 ° C	
相对湿度		不允许凝露
EMV	EN 61000-6-2	抗干扰性 / 影响度
	EN 61000-6-4	干扰发射/放射
防护等级	IP52	EN 60529

### 连接分配

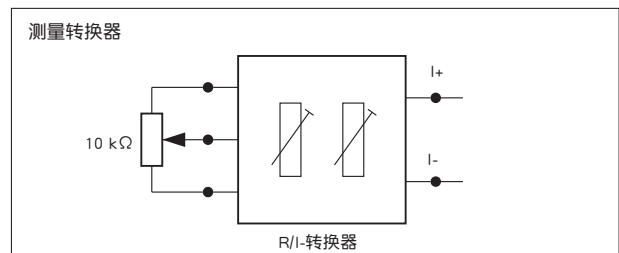
#### ■ 电位计输出口 P01, P05, P10

信号	端子
Po	11
Pe	13
S	12



#### ■ 测量转换器 MMW

信号	端子
I+	12
I-	11
N.C.	13



#### ■ 凸轮开关

分布	接触凸轮 1 端子	接触凸轮 2 端子	接触凸轮 3 端子
	1	4	7
	2	5	8
	3	6	9

### 订购

#### 传动比计算

$$\text{公式: } i1 = \frac{n \times 360^\circ}{\alpha}$$

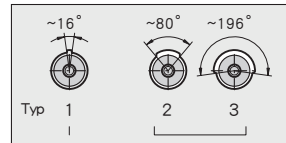
n = 传动轴上标的转数  
 α = 电位计的旋转角度  
 1圈电位计为 340°  
 10圈电位计为 3600°  
 i1 = 订货标记 传动比

如果计算出的传动比“i1”与订单表中标记的某个“传动比”的值相同，则选择此值。如果此值不存在，则可选择下一个较高的值。

#### 指定凸轮开关

数字 1	数字 2	数字 3	订货数据
凸轮形状 2			2
凸轮形状 1	凸轮形状 3		13
凸轮形状 1	凸轮形状 2	凸轮形状 3	123

订货表格的举例，标记 G



三个切换凸轮的切换角度：  
 专门用于限位（1），  
 用于控制功能（2和3）

#### 订购表格

特征	订货数据	规格	补充
传动比	...	<b>A</b> 0.1/10, 0.1666/10, 0.2/10, 0.25/10, 0.333/10, 0.5/10, 0.5/2.5, 1, 1.125, 2, 2.14, 2.500, 3, 4, 5, 6, 7, 10, 12, 14, 15, 20, 24, 25, 30, 33, 35, 40, 48, 55, 64, 70, 80, 101.5, 121, 150, 256, 463.830, 512 要求其他种类	
驱动轴	H/20 H/16 V/20 V/16	<b>B</b> 空心轴，直径20 mm 空心轴，直径16 mm 实心轴，直径20 mm 实心轴，直径16 mm	
电位计型号	01 02 03 03/0.1	<b>C</b> 1圈，混合型 10圈，线绕型 10圈，混合型 10圈，混合型，Lineartoleranz ±0.1 %	
电阻	1 5 10	<b>D</b> 电位计 1 kΩ 电位计 5 kΩ 电位计 10 kΩ	
测量转换器	MMW OMW	<b>E</b> 测量转换器 4 ... 20 mA 无	只在电阻10和电位计型号02或者03情况下
旋转方向	e i	<b>F</b> 无需指定 逆时针方向递增 顺时针方向递增	只在测量转换器OMW条件下 只在测量转换器MMW条件下 只在测量转换器MMW条件下
跳闸凸轮/模式	...	<b>G</b> 1, 2, 3, 11, 12, 13, 22, 23, 33, 111, 112, 113, 122, 123, 221, 222, 223, 233, 331, 333 要求其他种类	
开关电压	1 2	<b>H</b> 耐电压超过 48 V 耐压可达 48 V	

#### 订购号

GP44 -    -    -    -    -    -    -    -    -   

A    B    C    D    E    F    G    H

供货范围: GP44, 安装说明

附件:  
测量显示器 MA50

www.siko-global.com