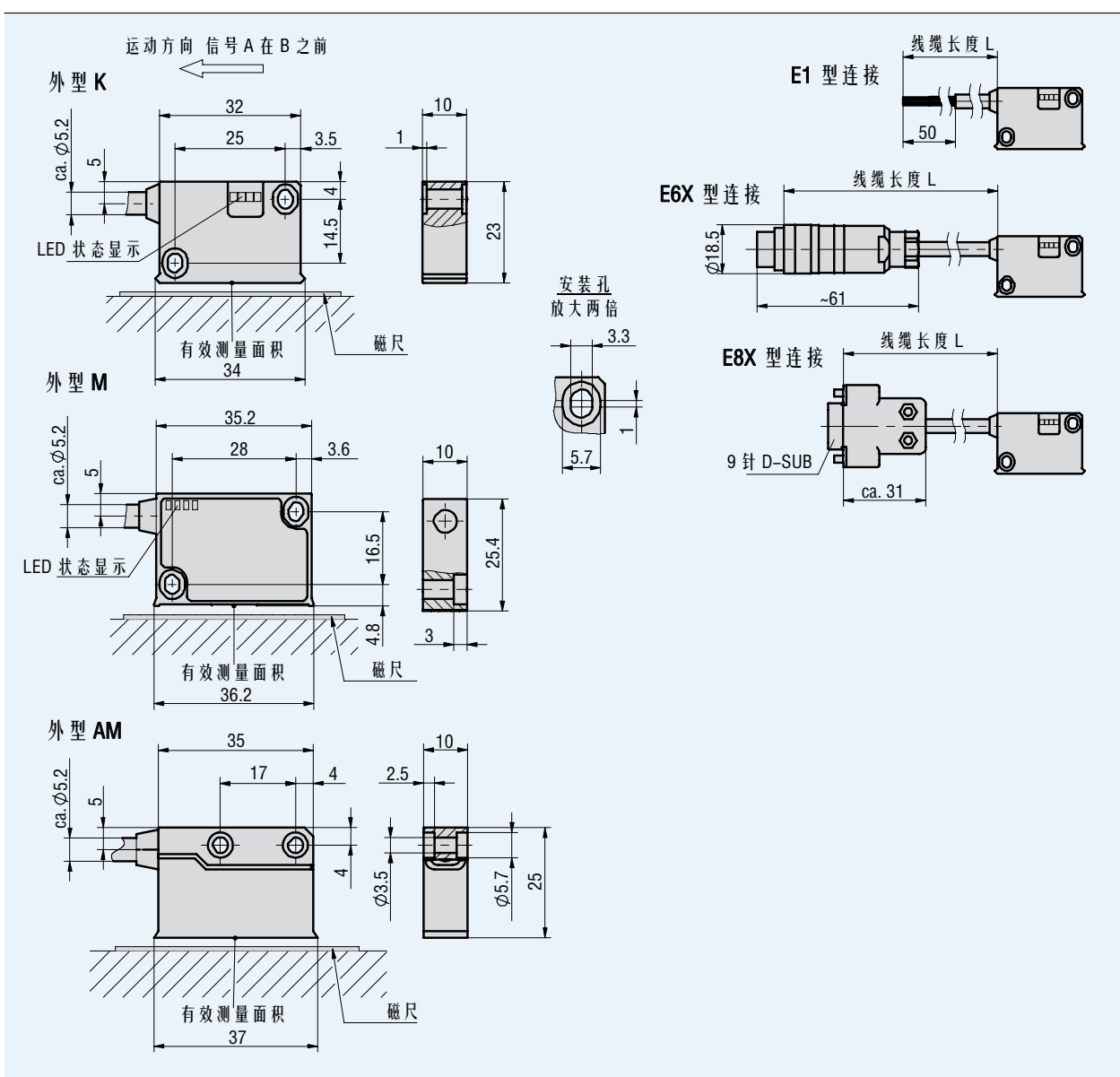


磁性传感器 MSK5000

增量值编码, 数字化接口, 分辨率 $1\ \mu\text{m}$

特点:

- 最大分辨率 $1\ \mu\text{m}$
- 重复精度 $\pm 0.01\ \text{mm}$
- LED 状态显示
- 与磁尺 MB500 配合使用
- 与磁尺间距达 $2\ \text{mm}$



参数

名称	数据	备注
磁尺匹配型号	MB500	
系统精度	$\pm(0.025 + 0.01 \times L)$ mm, L 单位为 m	
重复精度	max. ± 0.01 mm,	
与磁尺间隙	0.1 ... 2 mm	参考信号 O,I
	0.1 ... 1.5 mm	参考信号 R
运动速度	取决于分辨率和脉冲间隔时间	参照表格
外壳材料	黑色塑料	
线缆类型	PUR	可装保护链
工作温度	-10 ... +70 °C	
存储温度	-30 ... +80 °C	
空气湿度	100 % rF	防凝露
防护等级	IP67	
抗震性能	10 g/50 Hz	
最大测量长度	无限制	

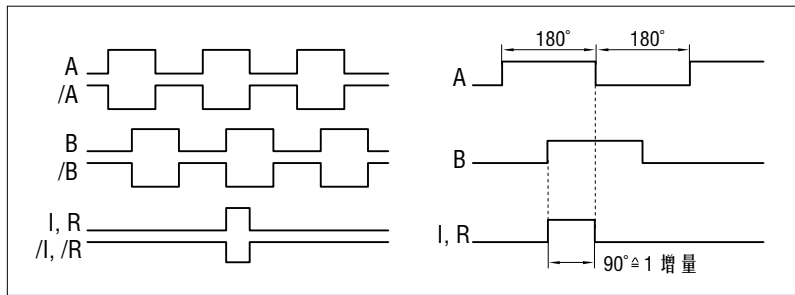
电气参数

名称	数据	备注
工作电压	6.5 V DC ... 30 V DC	UB 端带极性保护
	4.5 V DC ... 6 V DC	UB 端无极性保护
电流消耗	< 20 mA	空载
连接方式	散装线	
	圆型插头	
	9 针 D-SUB	
输出电路	PP, LD	
输出信号	A, /A, B, /B, 可选: I, /I, 或 R, /R	
参考信号脉冲宽度	1 或 4 个增量	
分辨率	0.001, 0.005, 0.01, 0.025, 0.05, 0.1 mm	
抗干扰等级	3	IEC-61000-6-2
实时请求	实时信号输出	
信号高电平	> UB - 2.5V	PP
	> 2.5 V	LD
信号低电平	< 0.8 V	

运动速度

分辨率(mm)	运动速度 Vmax (m/s)										
	0.001	0.005	0.010	0.025	0.050	0.100	0.20	0.10	0.05	0.03	0.01
	4.00	20.00	25.00	25.00	25.00	25.00	0.32	1.00	0.25	0.13	0.06
	1.60	8.00	16.00	20.00	25.00	25.00	0.80	0.50	0.25	0.13	0.06
	0.80	4.00	8.00	8.00	16.00	16.00	1.60	1.00	0.50	0.13	0.06
	0.40	2.00	4.00	4.00	8.00	8.00	3.20	2.00	1.00	0.25	0.12
	0.20	1.00	2.00	2.00	4.00	4.00	6.40	5.00	2.50	1.25	0.30
	0.10	0.50	1.00	1.00	2.00	2.00	12.80	10.00	5.00	2.50	0.61
	0.05	0.25	0.50	0.50	1.00	1.00	25.60	20.00	10.00	5.00	1.21
脉冲间隔时间(μs)	0.20	0.50	1.00	1.00	2.00	2.00	4.00	8.00	16.00	32.00	66.00
计数频率(kHz)	1250.00	500.00	250.00	100.00	62.50	31.25	15.63	7.81	3.91	1.95	0.98

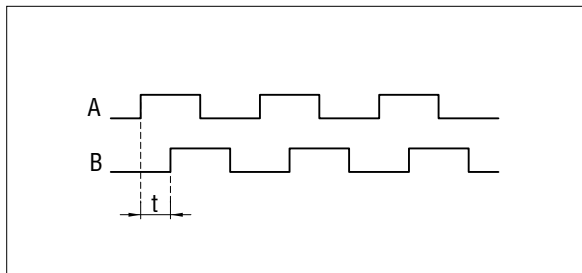
信号图例



⚠ A, B 信号的波形与指示信号 I 和参考信号 R 无关, 并且它的波形是可以变化的.

⚠ 4 倍增量 (360°) 的参考或指示信号的长度只会 在第 5 个计数后开始变化. 必须考虑到接通电源后会有一个相应的延迟.

脉冲间隔



例: 脉冲间隔时间 $t = 1 \mu s$
 (这表明, 上位机的处理能力需达到 250kHz)
 输入频率 = $1 / (1 \mu s \times 4) = 250 \text{ kHz}$

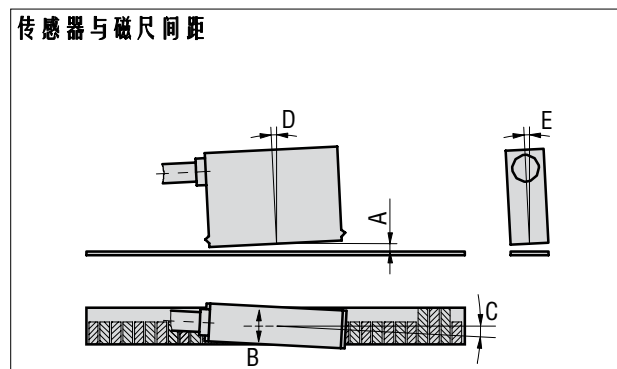
具体接口类型和引脚资料请查阅说明书.

安装提示

请注意, 安装带有参考点的磁尺, 传感器与磁尺必须互相对齐 (见图).

参考点信号	O, I	R
A, 与磁尺间隙	max. 2 mm	max. 1.5 mm
B, 横向偏移	max. $\pm 2 \text{ mm}$	max. $\pm 0.5 \text{ mm}$
C, 纵向偏移	$< \pm 3^\circ$	$< \pm 3^\circ$
D, 纵向倾斜	$< \pm 1^\circ$	$< \pm 1^\circ$
E, 横向倾斜	$< \pm 3^\circ$	$< \pm 3^\circ$

传感器与磁尺间距



订货明细表

名称	订货代码	规格参数	备注
工作电压	10	6.5 ... 30 V DC	
	11	4.75 ... 6 V DC	
传感器外形	K	塑料外壳,有 LED 状态显示	
	M	金属外壳,有 LED 状态显示	
	AM	金属外壳,无 LED 状态显示	
连接类型	E1	散装线, 2m 线缆	
	E6X	圆型插头,不配插头,需另行购买	
	E8X	9 针 D-SUB,不配插头,需另行购买 线缆长度可定制	
线缆长度 L	...	1 ... 20 m, 以 1 m 为单位 其他要求	
输出电路	PP	推挽式	工作电压 10
	LD	线驱动	
参考点信号	O	无	
	I	循环参考点	
	R	固定参考点	
分辨率 (μm)	...	0.001, 0.005, 0.010, 0.025, 0.050, 0.1	
脉冲间隔时间 (μs)	...	0.2, 0.5, 1, 2.5, 4, 8, 16, 32, 66	

您的订单

MSK5000 - - - - - - - -